

ELECTRIC POWERED STACKER

3HFW 0.6 to 0.9 ton

# 3HFW SERIES



อุปกรณ์และส่วนต่างๆ อาจแตกต่างกันในแต่ละประเทศ

## CounterBalanced Stacker มาพร้อมกับรูปทรงกะทัดรัด ตอบรับทุกการใช้งาน แม้ในพื้นที่แคบ

### รูปทรงกะทัดรัด

เหมาะกับการใช้งานในพื้นที่เพดานต่ำ พื้นที่สูงและในพื้นที่แคบ

สามารถใช้งานกับพาเลททุกประเภท



หมายเหตุ : ขนาดที่แสดงเป็นสำหรับรุ่น 3HFW9 เล่าเดี่ยว

### ตัวจำกัดความเร็วในการเลี้ยว OPT

เมื่อองศาบังคับมากกว่า 50° ความเร็วในการขับเคลื่อนจะถูกจำกัดอยู่ที่ 1.5 กิโลเมตร/ชั่วโมง ช่วยให้เลี้ยวได้ด้วยวงเลี้ยวที่แคบ พร้อมทรงตัวได้อย่างมีประสิทธิภาพ ช่วยป้องกันสินค้าร่วงหล่นได้



### ฟังก์ชันความเร็วต่ำ OPT

สำหรับจำกัดความเร็วในการขับเคลื่อนให้อยู่ที่ 1.5 กิโลเมตร/ชั่วโมง เมื่อคันบังคับเอนไปด้านหลังระหว่าง 5-15° ช่วยให้ใช้งานในพื้นที่แคบได้ง่ายขึ้น



### คันบังคับผ่อนแรงด้วยระบบไฟฟ้า OPT

ช่วยให้เลี้ยวในพื้นที่แคบได้ง่ายขึ้นโดยใช้แรงน้อย

### คันบังคับเรซิน

ช่วยให้จับได้มั่นคงถนัดมือ ป้องกันไฟฟ้าสถิต ใช้งานด้วยมือได้ง่ายขึ้น



### ปุ่มสโลว์โหลด OPT

ปุ่มยกขึ้นลงใช้ความเร็วต่ำ ช่วยให้โหลดได้อย่างแม่นยำ ลดแรงกระแทกระหว่างโหลด



### แผ่นเรซิน OPT

แผ่นเรซินนี้ติดอยู่ที่ด้านหลังของเสา (Mast) เพื่อป้องกันสินค้าหล่นใส่ผู้ใช้งานและตัวรถยก



### ปุ่มหยุดการทำงานฉุกเฉิน

ในกรณีฉุกเฉิน สามารถหยุดการทำงานทั้งหมดของรถยกได้ด้วยการทำงานปุ่มนี้



### แพลตฟอร์ม แบบพับได้ OPT

อุปกรณ์นี้ช่วยลดความเมื่อยล้าในขณะที่ใช้งานในระยะทางยาว



BRIGHT FUTURE THROUGH LOGISTICS



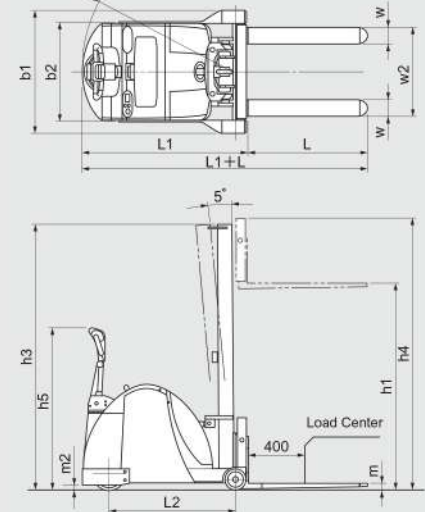
## MAIN SPECIFICATIONS

		3HFW6			3HFW9			
		Single Mast [STD]		Double Mast [OPT]	Single Mast [STD]		Double Mast [OPT]	
		1,500 mm	2,500 mm	3,000 mm	1,500 mm	2,500 mm	3,000 mm	
<b>● Performance</b>								
Load Capacity	kg		600	500	500	900	900	800
Load Center	mm		400	400	400	400	400	400
Maximum Fork Height	mm	h1	1,500	2,500	3,000	1,500	2,500	3,000
Lifting Speed	Full Load	mm/sec	105	105	105	105	105	105
	No Load	mm/sec	195	195	195	195	195	195
Tilt Range *1 (Backward)	deg		5	5	5	5	5	5
Travel Speed	Full Load	km/h	4.6	4.6	4.6	4.6	4.6	4.6
	No Load	km/h	4.6	4.6	4.6	4.6	4.6	4.6
Gradeability	Full Load	% (tan θ)	7	6.5	3	5	4	3
	No Load	% (tan θ)	8	8	7	8	8	6
Turning Radius (Outside)	mm	R	1,095	1,095	1,095	1,245	1,245	1,245
Right-angle Aisle Width (w/o pallet)	mm		1,205	1,205	1,205	1,270	1,270	1,270
Right-angle Aisle Width (with pallet) *2	mm		1,635	1,635	1,635	1,660	1,660	1,660
<b>● Dimensions</b>								
Overall Length	mm	L1+L	2,035	2,035	2,035	2,185	2,185	2,185
Length to Fork Face	mm	L1	1,185	1,185	1,185	1,335	1,335	1,335
Overall Width	mm	b1	875	875	875	875	875	875
	mm	b2	706	706	706	706	706	706
Mast Lowered Height	mm	h3	1,925	1,700	1,950	1,935	1,710	1,960
Mast Extended Height	mm	h4	1,970	2,970	3,470	2,025	3,025	3,525
Height of tiller in drive position, Max.	mm	h5	1,175	1,175	1,175	1,175	1,175	1,175
Wheelbase	mm	L2	900	900	900	1,050	1,050	1,050
Fork Length	mm	L	850	850	850	850	850	850
Fork Width	mm	w	115	115	115	115	115	115
Width, Over forks, Max.	mm	w2	645	645	645	645	645	645
Height, Fork lowered	mm	m	45	45	45	45	45	45
Underclearance, Min.	mm	m2	30	30	30	30	30	30
Total Weight (w/o Battery)	kg		780	840	970	995	1,175	1,195
<b>● Wheels and Tires</b>								
Drive Wheel	mm		ø230×70	ø230×70	ø230×70	ø230×70	ø230×70	ø230×70
Load Wheel	mm		ø150×65	ø150×65	ø150×65	ø150×65	ø150×65	ø150×65
<b>● Control Type</b>								
Drive	-		Transistor Chopper			Transistor Chopper		
<b>● Electric Motors</b>								
Drive	kW		AC 0.85	AC 0.85	AC 0.85	AC 0.85	AC 0.85	AC 0.85
Load Handling	kW		1.5	1.5	1.5	1.5	1.5	1.5
<b>● Battery *1</b>								
Type	-		EB	EB	EB	EB / Clad	EB / Clad	EB / Clad
Voltage	V		24	24	24	24 / 24	24 / 24	24 / 24
Capacity	AH/5HR		65	65	65	100 / 164	100 / 164	100 / 164
Weight	kg		25×2	25×2	25×2	35×2 / 150×1	35×2 / 150×1	35×2 / 150×1

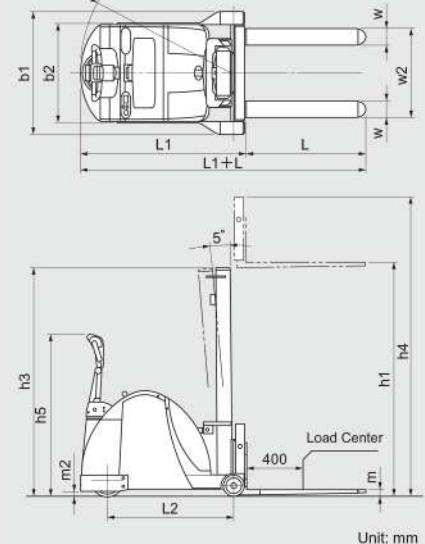
\*1 Option. \*2 Pallet size: 1,100mm×1,100mm (Includes a clearance of 200mm)

# 3HFW SERIES

### Single Mast



### Double Mast [OPT]



Unit: mm

## RATED CAPACITIES (kg)

	Maximum Fork Height (mm)	Load Center (mm)						
		400	500	600	700	800	900	1,000
3HFW6	1,500	600	480	400	330	270	220	180
	2,500/3,000	500	400	330	270	220	180	150
3HFW9	1,500/2,500	900	720	590	510	440	390	350
	3,000	800	640	530	450	390	340	310

ข้อมูลในโบว์ชัวร์นี้ ถูกกำหนดโดยมีพื้นฐานจากเงื่อนไขการทดสอบ สมรรถนะในการปฏิบัติงานอาจแตกต่างกัน ขึ้นอยู่กับสเปคจริงและสภาพของรถยก รวมถึงสภาพของพื้นที่ปฏิบัติงาน  
 สเปคของรถยกแตกต่างกันจากรูปภาพในโบว์ชัวร์ และบางรูปอาจได้รับการปรับแต่งจากคอมพิวเตอร์  
 รุ่นและสเปคที่จำหน่ายอาจแตกต่างกันไปในแต่ละพื้นที่โดยไม่ได้แจ้งให้ทราบล่วงหน้า  
 เพื่อให้ปฏิบัติงานได้อย่างปลอดภัย ผู้ใช้งานควรได้รับการอบรมการใช้งานที่ถูกต้อง และปฏิบัติตามกฎระเบียบของพื้นที่ปฏิบัติงานนั้นๆ กฎระเบียบรักษาตัวแทนโดยเจ้าของท่านสำหรับการเลือกรถยกและอบรมวิธีการใช้งาน  
 หากท่านต้องการทราบรายละเอียดเพิ่มเติม กรุณาปรึกษาด้านตัวแทนโดยเจ้าของท่าน

## BATTERY AVAILABILITY

Battery		Charger	
		On-truck	Off-truck
24V	65Ah	●	●
	100Ah	●	●
	164Ah	●	●

## FORK AVAILABILITY

Fork		3HFW6	3HFW9
		770 mm	●
850 mm	○	○	
920 mm	●	●	
1,070 mm	●	●	
1,150 mm	●	●	

○: Standard ●: Available

All rights reserved by Toyota Industries Corporation.



TOYOTA TSUSHO FORKLIFT (THAILAND) CO.,LTD.  
 ตัวแทนจำหน่ายรถยกโตโยต้าและอะไหล่แต่เพียงผู้เดียวในประเทศไทย  
 AMATA CITY CHONBURI INDUSTRIAL ESTATE PHASE 4  
 700/412 MOO 7 T.DONHUAROH A.MUANG CHONBURI 20000  
 TEL : 038-454-428 FAX : 038-453-165-70 EMAIL : adminsale@tiff.co.th  
 www.toyotaforkliftthailand.com